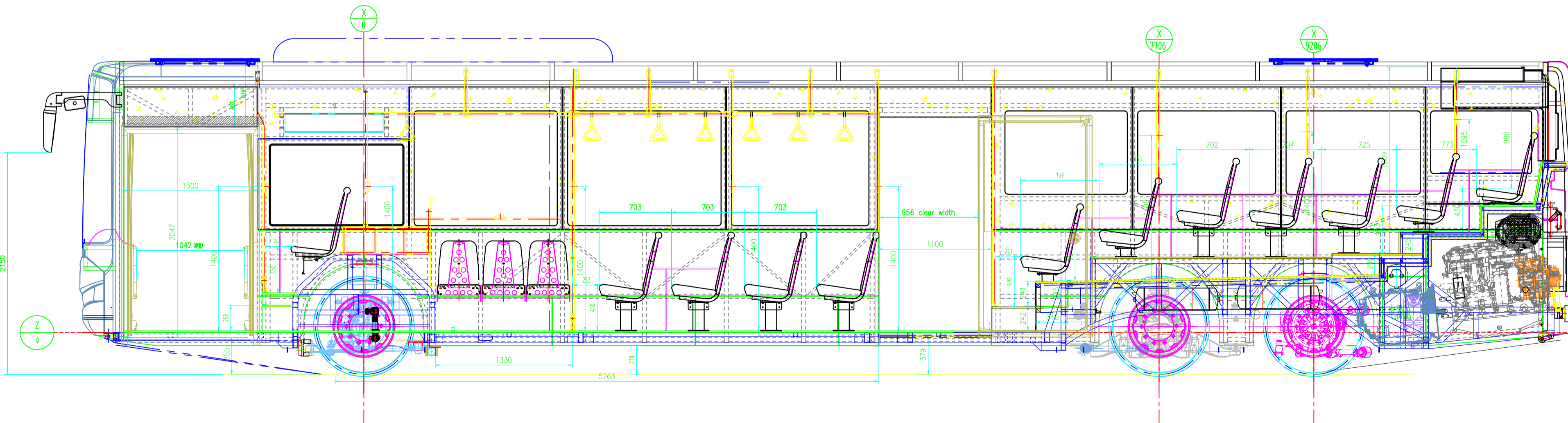
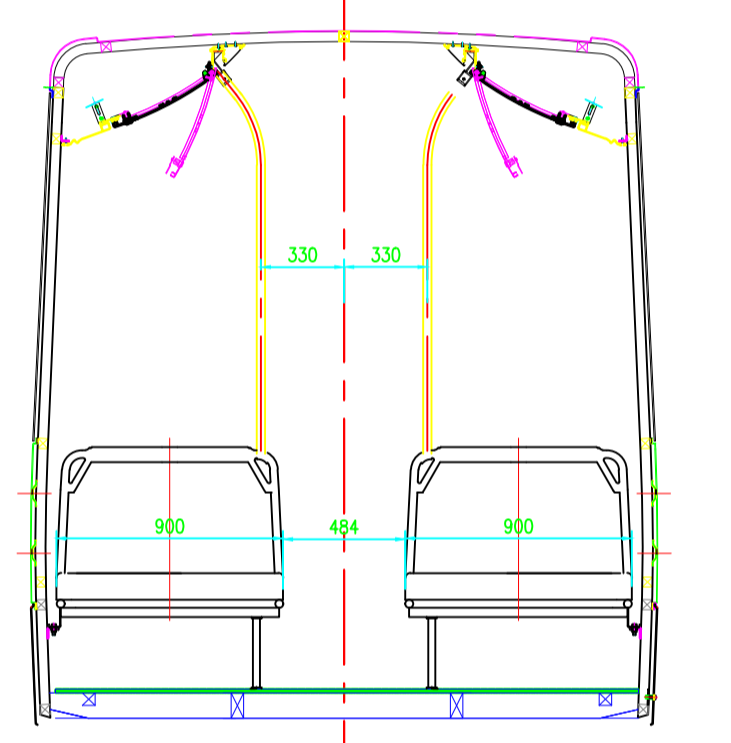
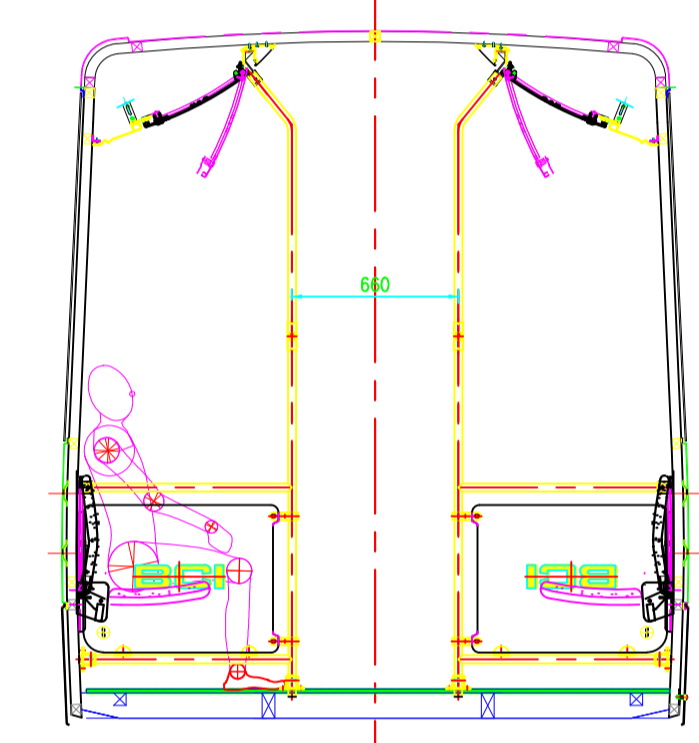


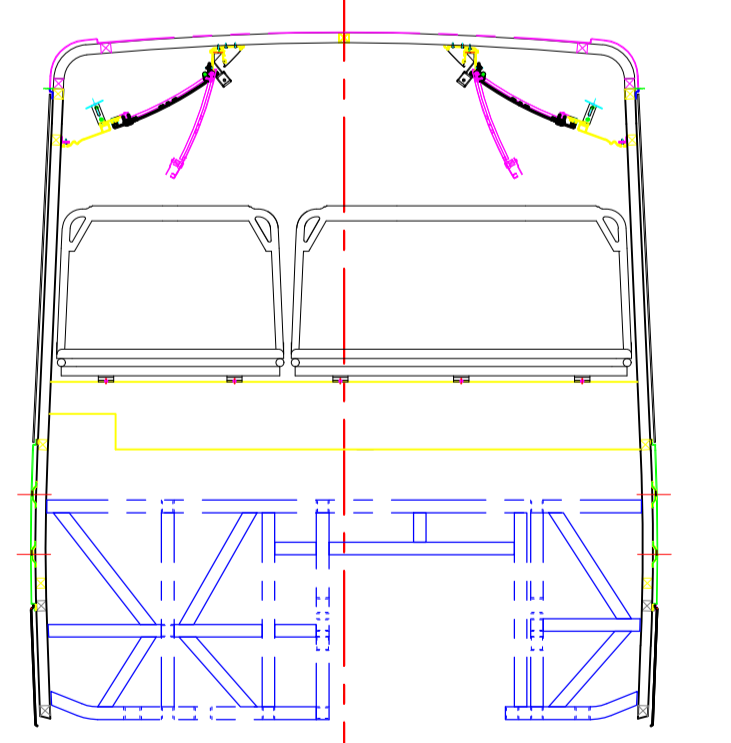
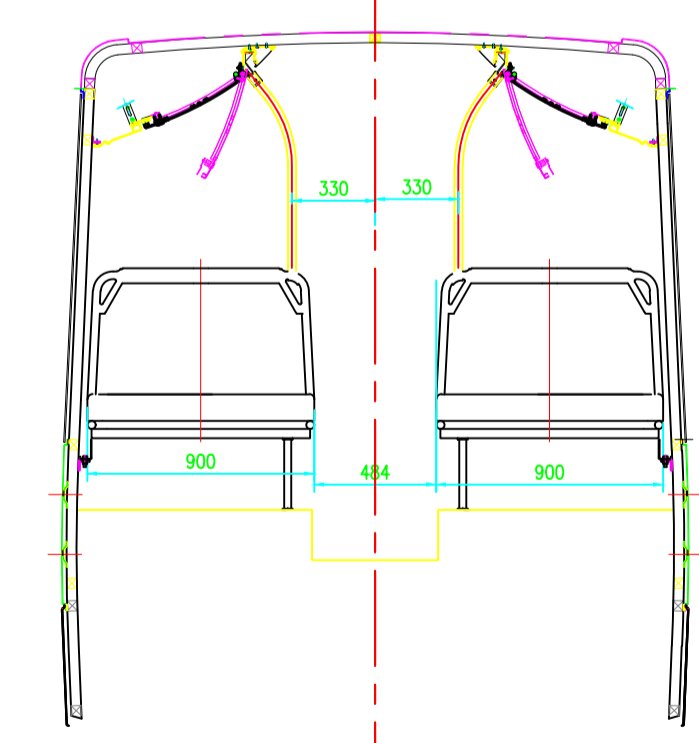
A-A

B-B



C-C

D-D



借通用件登记
插图
校核
审核
签字
日期

3								INDEX				
2								INDAT				
1								INDRA				
0								INDPR				
更改限制		第一角制		比例		公制		MTC		厦门金龙新嘉坡汽车有限公司 Xiamen Fengtai Bus & Coach International Co., Ltd. (Engineering Center) General layout drawing FBC6145BRS2-5000000 共 页 第 页 单位 数量 比例 1:30		