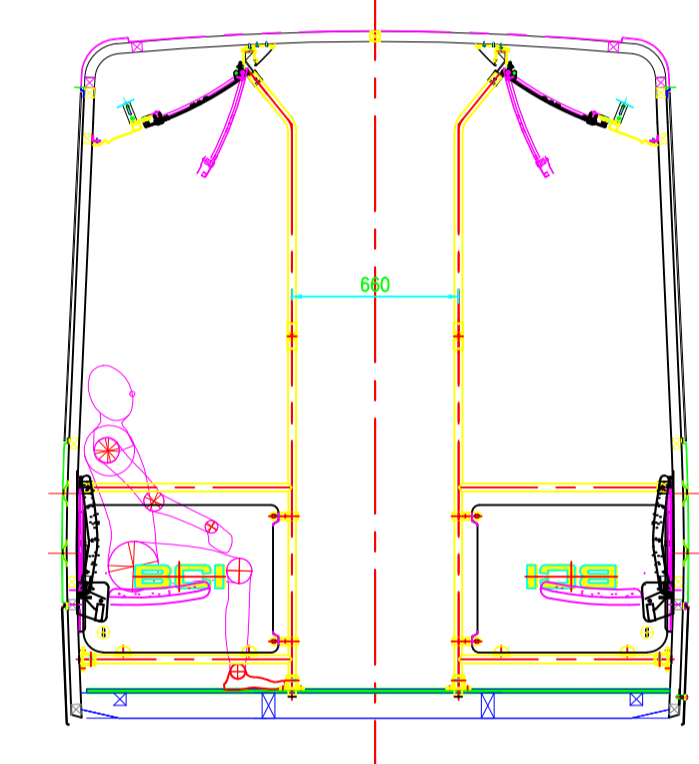
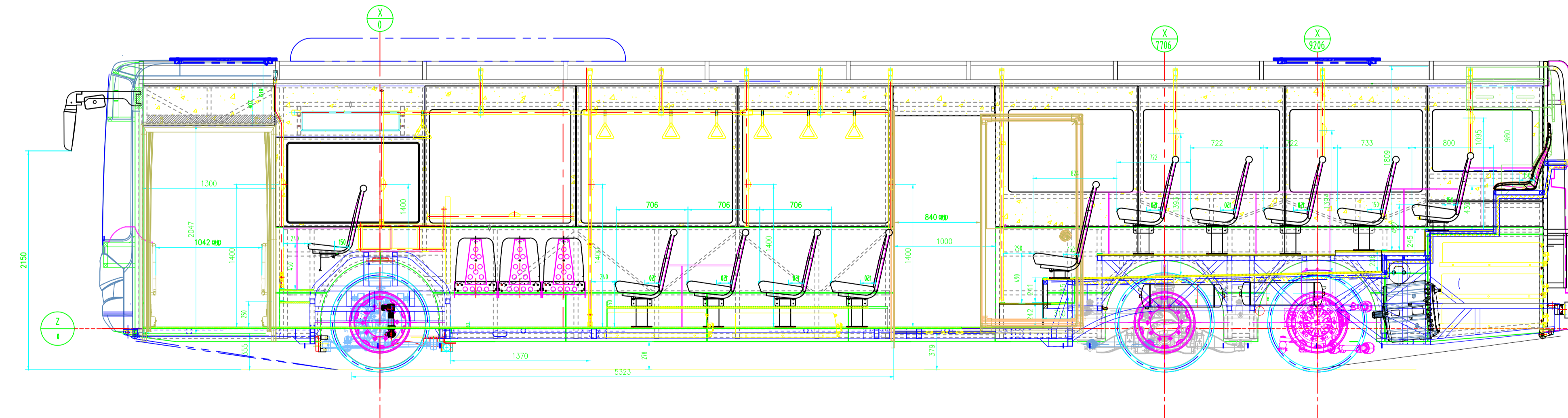
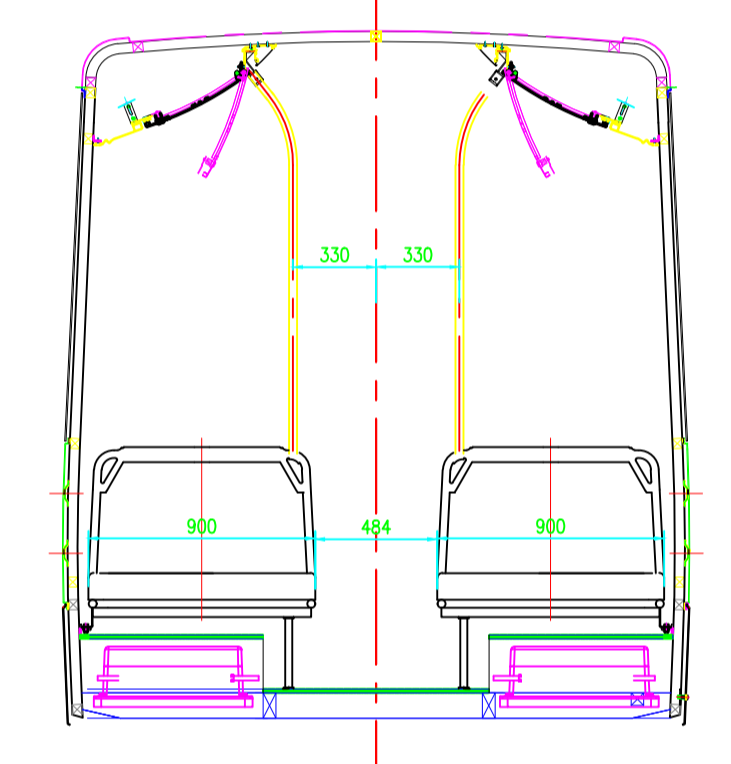


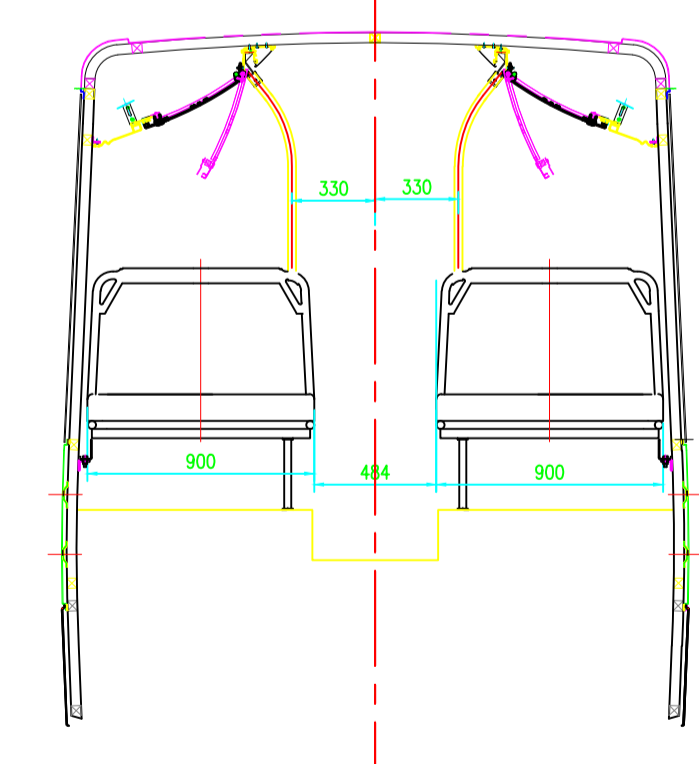
A-A



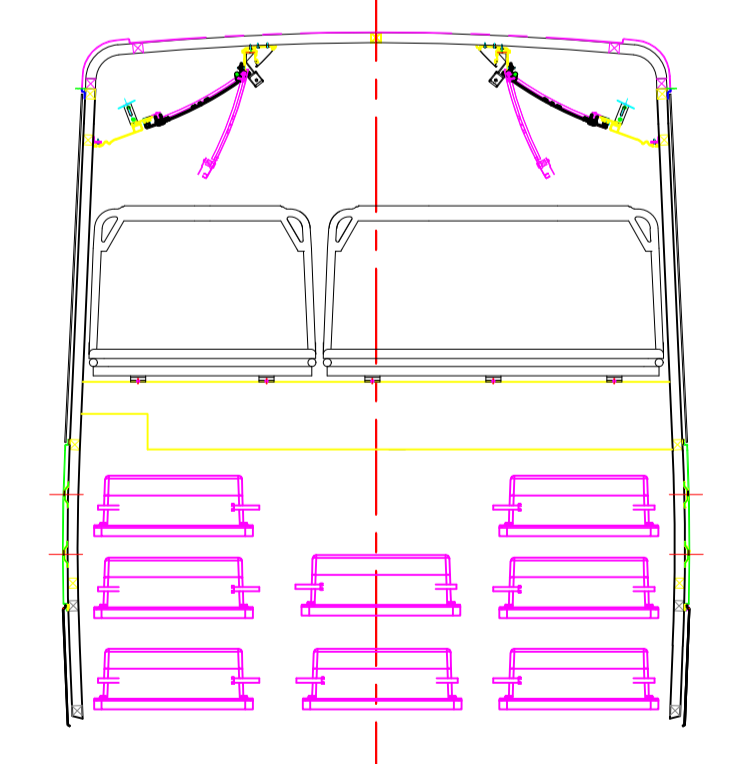
B-B



C-C



D-D



借用件登记
插图
校核
审核
签字
日期

3					INDEX		厦门特泰国际新能源汽车有限公司 Xiamen Fenytai Bus & Coach International Co., Ltd. (Engineering Center) General layout drawing FBC6145BRS2-5000000 B 共页 第页 单位 数量 比例 1:30 公制 METRIC		
2					INDEX				
1					INDEX				
REV					REVISIONS				
更改状态	更改内容	更改日期	更改人	更改原因	更改日期	更改人	更改状态 更改内容 更改日期 更改人 更改原因		
变更限制 第一角					第一角 FIRST ANGLE		重量 比例 1:30		
变更限制 第一角 CHANGE RESTRICTED FIRST ANGLE					第一角 FIRST ANGLE		重量 比例 1:30		