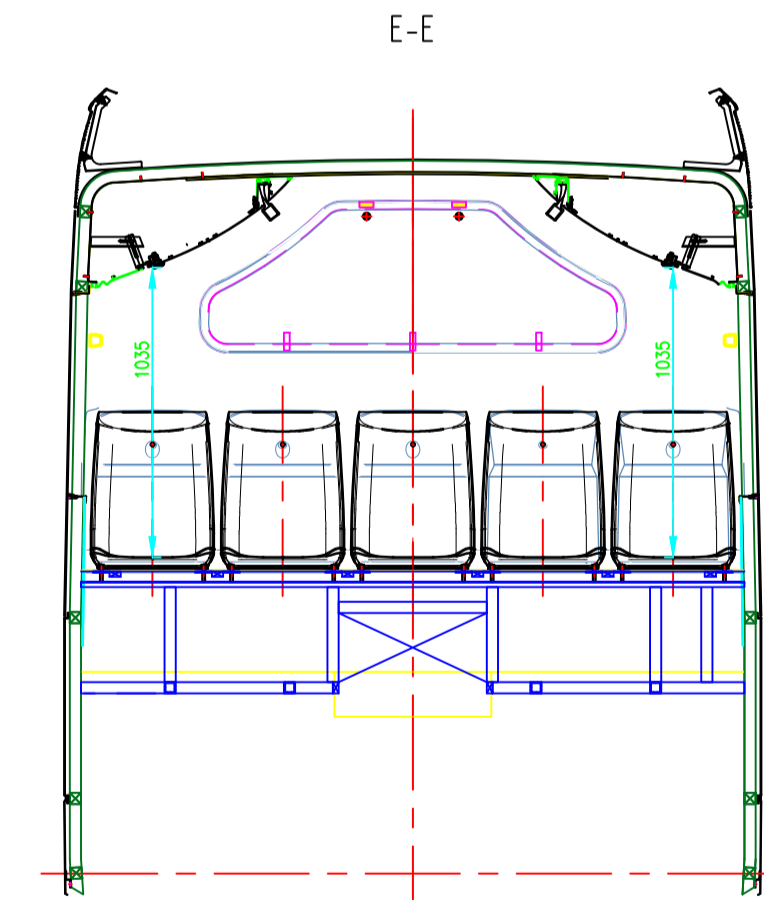
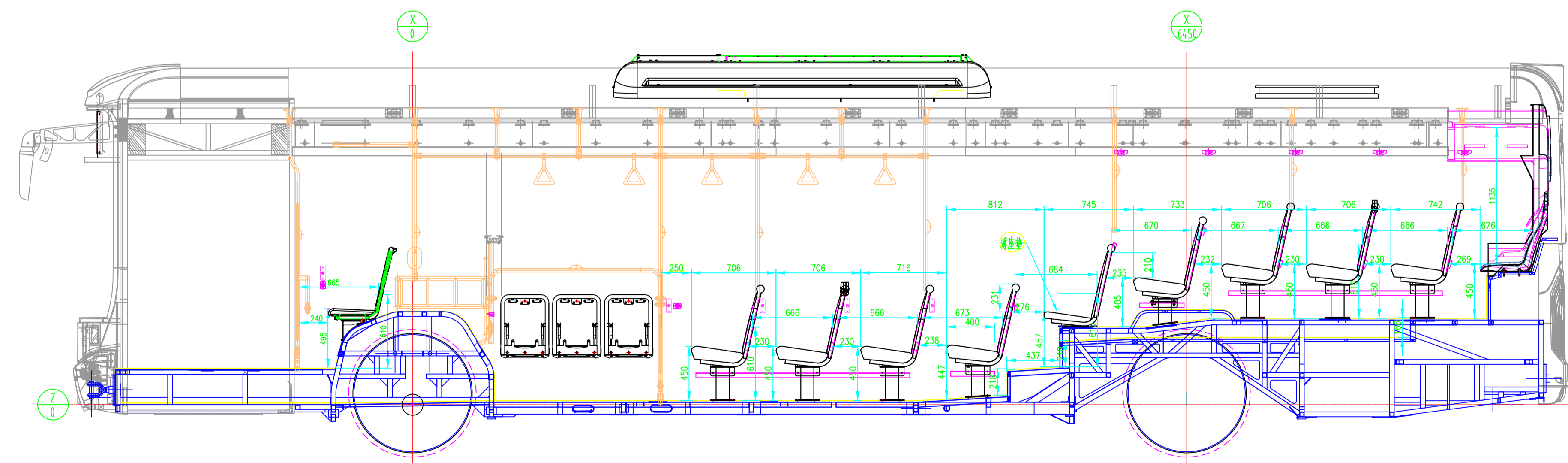
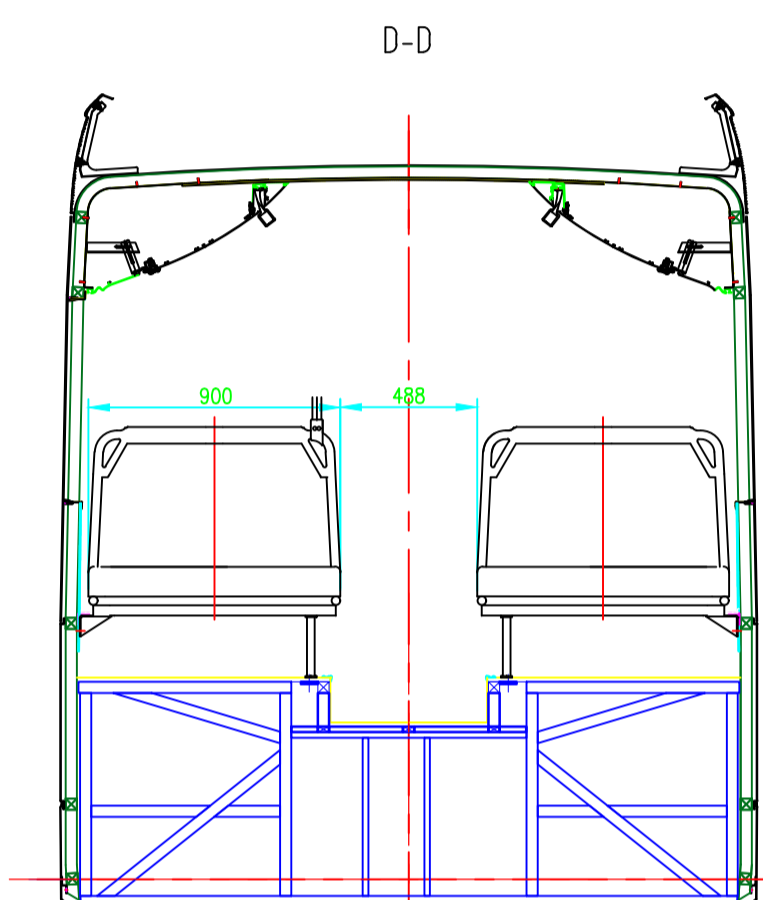
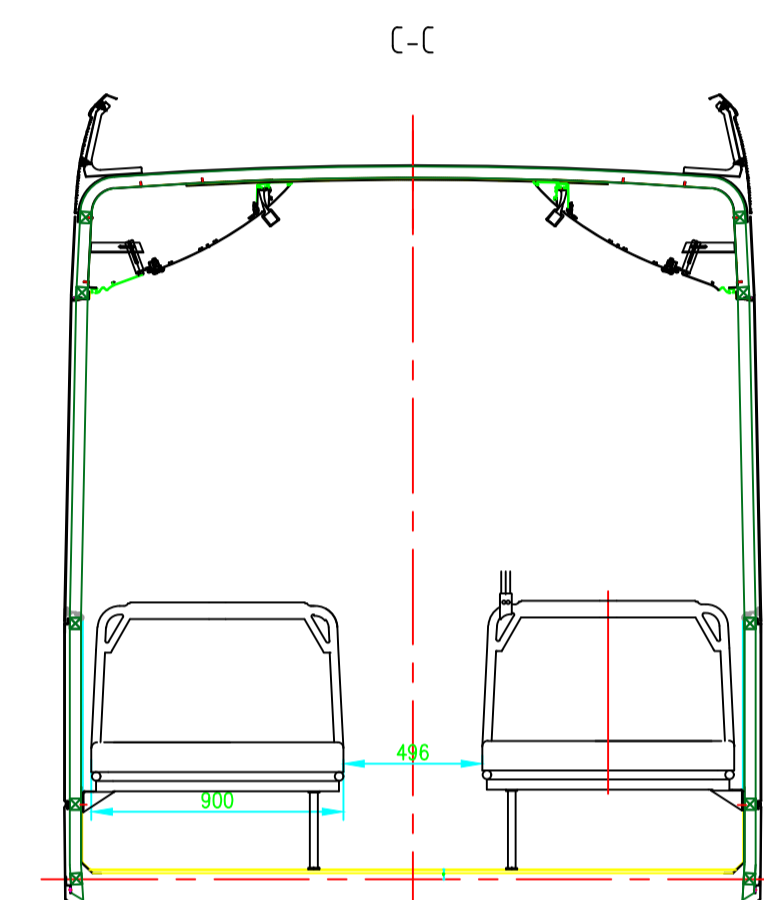
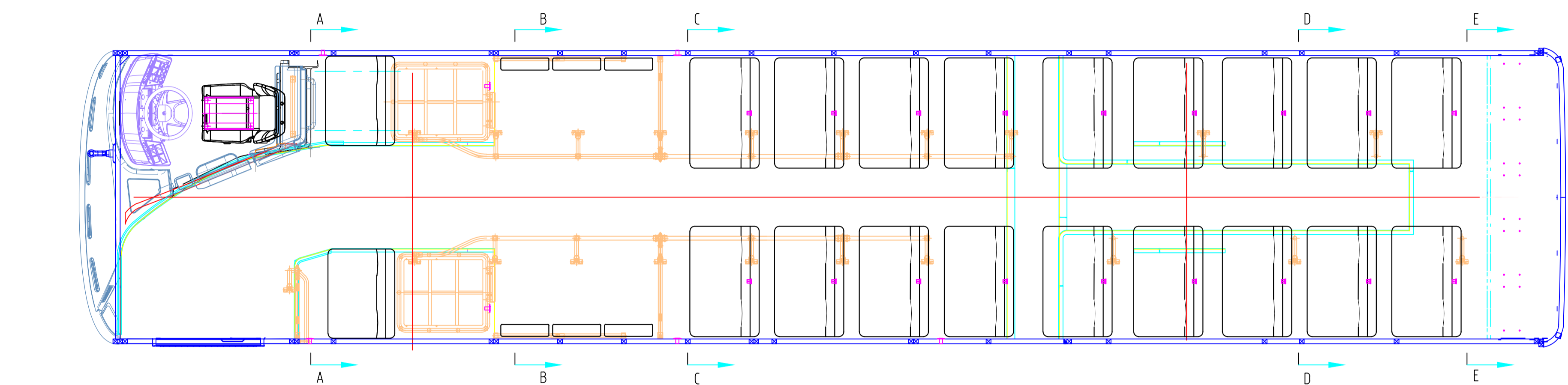
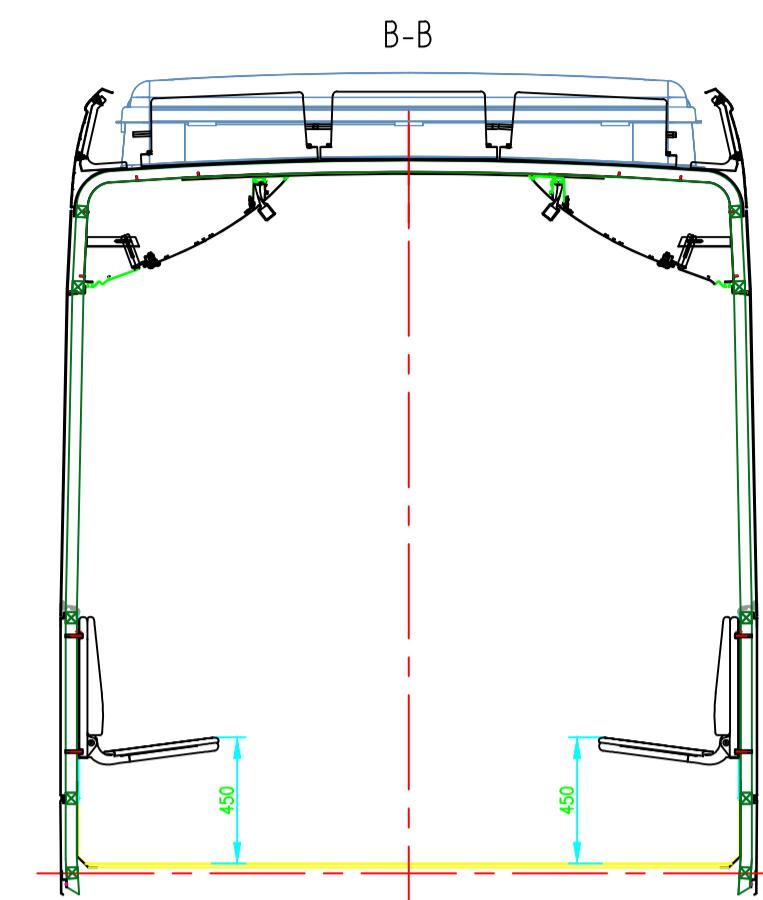
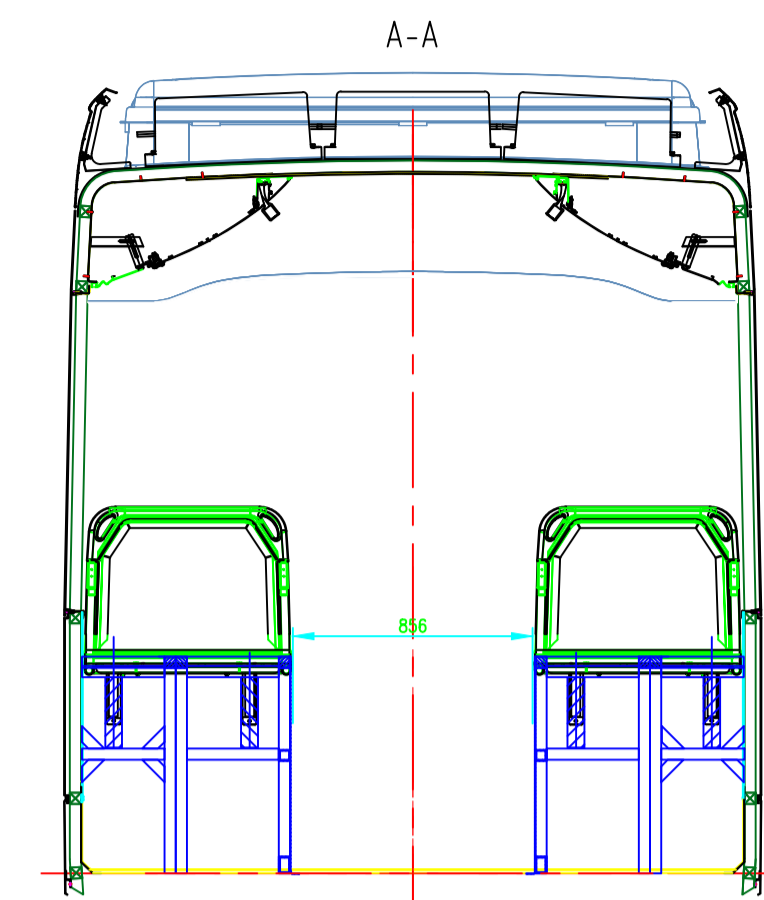
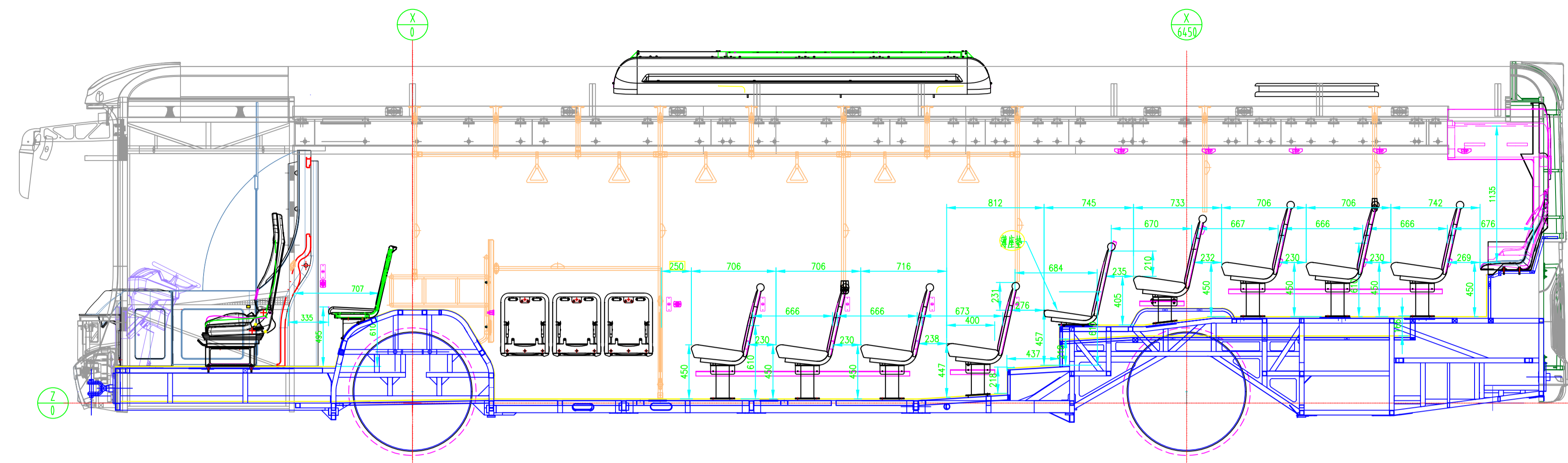


FB6120BRSS-6701000	生产限制级工程图例	比例	1:1	1:2	1:4	1:6	1:8	1:10	1:15	1:20	1:25	1:30	1:40	1:50	1:60	1:80	1:100	1:150	1:200	
		幅宽	48	50	55	60	65	70	75	80	85	90	95	100	105	110	115	120	125	130



1 door city bus ZEB FBC6120BRSS5

PRODUCED BY AN AUTODESK STUDENT VERSION

PRODUCED BY AN AUTODESK STUDENT VERSION

通用零件表  
 插图  
 放大图  
 明细表  
 签字  
 日期

3	更改	DESCRIPTION	更改	REVISIONS	DATE	2022.12.30	1	1
2								
1								
更改限制				第一角				
更改限制 CHANGE RESTRICTED 第一角 FIRST ANGLE				厦门特泰国际新能源汽车有限公司 Xiamen Fengtai Bus & Coach International Co., Ltd. Engineering Center				
此图包含的信息是专有财产，其所有权和使用权归本公司所有。未经本公司书面特别授权，不得复制或传播。 此图包含的信息是专有财产，其所有权和使用权归本公司所有。未经本公司书面特别授权，不得复制或传播。				SeatLayout FBC6120BRSS5-6701000 共 页 第 页 单位 比例 1:27				
比例 METRIC				共 页 第 页 单位 比例 1:27				